

## Устройство ограничения тока. PSC УОТ4-20

### Устройство ограничения тока. PSC УОТ4-20.

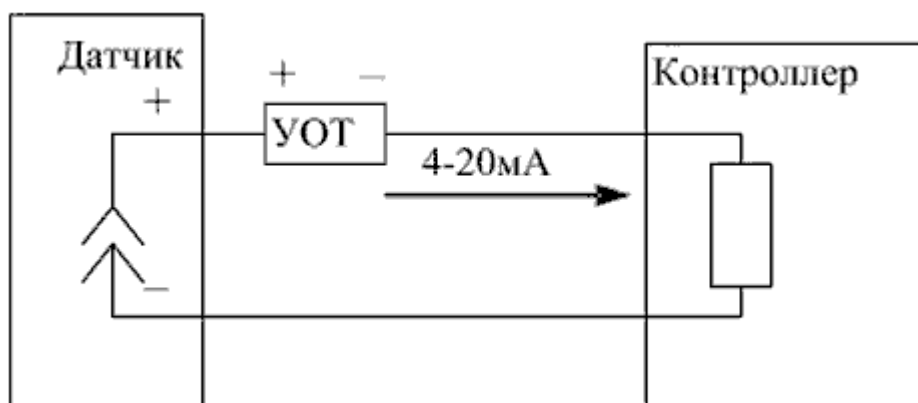
Устройство ограничения тока предназначено для ограничения потребляемого тока по сигнальным цепям, для защиты информационных входов типа 4-20мА. Для защиты модулей ввода аналоговых сигналов с датчиков. PSC УОТ4-20 осуществляет защиту информационного входа от короткого замыкания.

Модуль обеспечивает прием входного сигнала 4...20 мА и его воспроизведение на своем выходе, в случае превышения входного тока или короткого замыкания на выходе, ток ограничивается на уровне 22-25 мА, в зависимости от выполненного исполнения.

**Область применения:** Промышленная автоматика, ЖКХ системы: «Умный дом» и т.д.

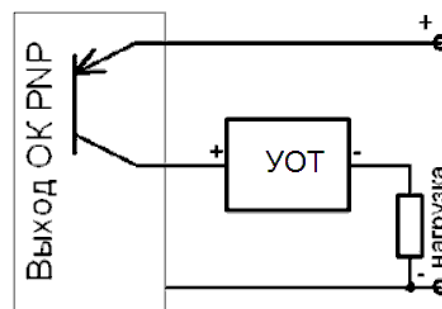
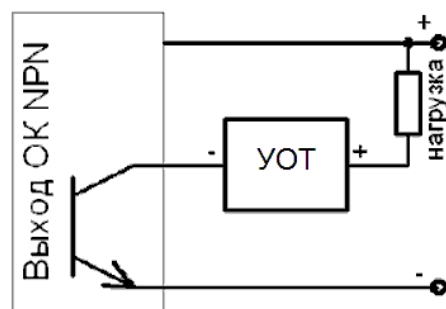
#### Основные параметры:

- Ток ограничения 22-25 мА (возможно другое исполнение по требованию заказчика)
- Падение напряжение 1,25В – 3В (максимум)
- Максимальное напряжение на входе – 37В.
- Защита от обратного включения
- Степень защиты IP20,



Конструктивно PSC УОТ4-20 выполнен в корпусе, который может быть установлен на DIN рейку. (По требованию заказчика тип корпуса может быть изменен).

#### Возможные схемы подключения



#### Конструктив:

Клеммы винтовые, крепление на DIN рейку MR 35 x 3,5.